

TEC-1T



Pompa a singola regolazione

Single adjustment

Pompa peristaltica per macchine lavastoviglie monovasca ad una e due elettrovalvole. Regolabile in tempo 1÷30 secondi. Adescamento tramite interruttore. Facilmente programmabile grazie all'utilizzo dei lampeggi del LED e con la procedura di temporizzazione per impostare un tempo di dosaggio preciso. Disponibile anche il modello con buzzer e sonda di livello.

Peristaltic pump for a single tank dishwashers with one or two solenoid valves. Adjustable by time 1-30 seconds. Priming by switch. Easily programmable thanks to the flashes of the L.E.D. and the manual procedure to set an accurate dosing time. Available the model with buzzer and level probe.



CARATTERISTICHE TECNICHE

- Alimentazione: 100÷240 VAC oppure 24VAC
- Potenziometro per regolazione del tempo
- Interruttore ON/OFF/PRIMING
- Ingresso sonda di livello (optional)
- Buzzer per allarme livello (optional)
- Tubo in Tygon o silicone
- Tempo regolabile da 1 a 30 secondi



TECHNICAL FEATURES

- Power Supply: 100÷240VAC or 24VAC
- Trigger for time adjusting
- ON/OFF/PRIMING Switch
- Level input (optional)
- Buzzer for level alarm (optional)
- Silicone or Tygon tubing
- 1-30 sec adjusting dosing time

Codice/Code	Modello/Model	Portata/Flow rate (l/h)	Pressione/Pressure (bar)	Tensione/Voltage	Tubo/Tube
AD0M001030A00000	TEC 1T	1	3	100÷240VAC	TYGON
AD0M001030B00000	TEC 1T	1	3	100÷240VAC	SILICONE
AD0M00103EA00000	TEC 1T	1	3	24VAC	TYGON
AD0M00103EB00000	TEC 1T	1	3	24VAC	SILICONE



CORREDO/ STANDARD KIT



Codice/Code	Descrizione/Description
ADSP6000063	Raccordo portagomma / Hose barb adapter
ADSP6500051	Valvola di non ritorno in acciaio / Stainless steel check valve
ADSP6000917	Filtro di fondo / Foot filter
ADSP8000025	Staffa di fissaggio / Mounting bracket
ADSP6000546	Rotolo di tubo in PVC crystal (2 m) / Roll of PVC crystal tube (2 m)
ADSP6000078	Rotolo di tubo in polietilene (2 m) / Roll of polyethylene tubing (2 m)

RICAMBI/ SPARE PARTS

Codice/Code	Descrizione/Description
ADSP8000128	Tubo Silicone TEC Completo/ TEC Complete Silicone Tubing
ADPS8000112	Tubo Tygon Completo/ Complete Tygon Tubing
ADSP000023B	Porta rullini Completo Tubo in Silicone/ Complete Silicone Tubing roll holder
ADSP000023A	Porta rullini Completo Tubo in Tygon/ Complete Tygon Tubing roll holder

OPZIONALE/ OPTIONAL



ADSP6000050

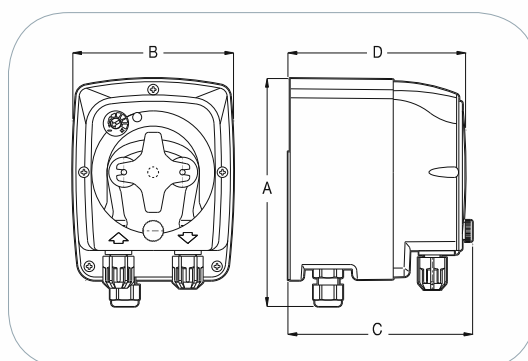
Codice/Code	Descrizione/Description
ADSP6000050	Raccordo a T 1/8" 1/8" T-fitting

DIMENSIONI/DIMENSIONS:

a x b x c x d (mm): 128.8 x 90.6 x 104 x 100

PESO/WEIGHT:

1.1 Kg



QR code

Vai direttamente all'approfondimento
Get more detailed information

http://aqua.quickcris.com/adsp7000576-tec_r_ltd_lt_itt_tv_1vv/